



# Impulsverteiler *Output-Multiplier*

Type: OM3-3A  
OM3-3Ai

JOHANNES  
**HÜBNER**  
GIESSEN

ideas and solutions

## Impulsverteiler OM 3-3A / OM 3-3A i

Die Impulsverteiler OM 3-3A / OM 3-3A i werden zu folgenden Aufgaben eingesetzt:

- **Vervielfachung der Impulsgeber-Signalausgänge**
- **Gegenseitige Entkopplung der Ausgangsblöcke**
- **Erzeugung der invertierten Signale**
- **Eliminierung von Störimpulsen**
- **Erzeugung von zusätzlichen Optionen**
- **Pegelwandlung**

Die Impulsverteiler OM 3-3A / OM 3-3A i sind in einem Modulgehäuse mit Klammerbefestigung für 35 mm DIN Tragschiene aufgebaut.

Sie besitzen 3 Signaleingänge, die auf 9 Signalausgänge (3 Ausgangsblöcke) verteilt werden.

In der Grundausführung werden die 3 Signaleingänge (0°, 90° und Nullimpuls) auf jeweils einen Ausgangsblock geführt (siehe Anschlußbelegung Seite 3).

### Option i

Durch diese Option ( Typ OM 3-3A i ) ergibt die Zuführung dreier potentialgetrennter Speisenspannungen eine Potentialtrennung zwischen den Ausgangsblöcken.

Auf Kundenwunsch können aus den Eingangssignalen folgende Signale gebildet und auf die Ausgangsblöcke 2 und 3 geführt werden:

### Option F

Die 2-fache und 4-fache Anzahl der Grundspurimpulse (4F Impulsbreite ca. 5µs)

### Option B

Schnelle Drehrichtungserkennung an jeder Flanke der Grundspur und der 90° Spur.

### Option B2

Wie Option B, jedoch mit Stillstandserkennung

### Option B3

Drehrichtungsbewertete Ausgänge:

Diese Option belegt 2 Endstufen. Bei Drehrichtung rechts werden die Grundspursignale auf der ersten Endstufe ausgegeben, bei Drehrichtung links auf der zweiten Endstufe.

### Option T

Frequenzteilung der Impulsspuren 0°, 90°.

Der Teilerfaktor ist werkseitig auf 2, 4, 8, 16, 32, 64 einstellbar.

Die Eingangsstufen der OM 3-3A / OM 3-3A i sind mit Optokopplern versehen, sodaß gleichphasige Störimpulse eliminiert werden und Massepotentialunterschiede zwischen Impulsgeber und Impulsverteiler keine Wirkung zeigen.

Die **Eingangssignalamplitude** kann 2,8V..6V für TTL-Signale oder 12V..30V für HTL-Signale betragen.

Die **Ausgangssignalamplitude** kann für jeden Ausgangsblock separat auf Versorgungsspannungsniveau (HTL) oder 5V nach RS 422 A (TTL) eingestellt werden (bei Bestellung anzugeben).

Alle Signale werden grundsätzlich auch invertiert ausgegeben. Die Ausgänge besitzen kurzschlußfeste Gegentaktendstufen. Jeweils ein Ausgangsblock ist mit einer gemeinsamen Überlastabschaltung ausgerüstet.

## Output-Multiplier OM 3-3A / OM 3-3A i

The output multiplier OM 3-3A / OM 3-3A i are applied for:

- **multiplication of encoder signal outputs**
- **mutual decoupling of output groups**
- **generation of inverted signals**
- **elimination of interference pulses**
- **generation of additional options**
- **conversion of voltage level**

The output multiplier OM 3-3A / OM 3-3A i are designed as follows:

Modular casing with snap-in housing for 35 mm DIN rail.

The unit is equipped with 3 signal inputs which are distributed to 9 signal outputs (3 output groups).

The basic version having 3 signal inputs (0°, 90° and marker pulse) is supplying one output group each (see connection diagram page 3).

### Option i

With this option i.e. type OM 3-3A i three isolated power supplies effect a mutual isolation of the output groups.

On customers request the input signals can optionally generate further signals being available at the output groups 2 and 3:

### Option F

With 2 or 4 times as many pulses as the basic channel (4F pulse width approx. 5µs)

### Option B

Fast and precise sensing of rotation direction at each edge of the basic and 90° channels

### Option B2

As option B, but with standstill sensing

### Option B3

Direction of rotation dependent output signals:

This option requires 2 power stages. For CW rotation basic channel signals (0°) will be transmitted to the first power stage and for CCW rotation they will be transmitted to the second power stage.

### Option T

Frequency division of the pulse channels 0°, 90°.

The division factor can be set to 2,4,8,16,32,64 (specified on order).

The input stages of the OM 3-3A / OM 3-3A i are equipped with opto-couplers in order to eliminate cophasal interference signals and ground level deviations between incremental encoder and output multiplier have no effect.

The **input signal level** range is 2,8V..6V for TTL-signal level and 12V..30V for HTL signal level.

The **output signal level** can be set for each output group separately to the supply voltage (HTL) or to 5 V acc. to RS 422A (TTL) (specified on order)..

The output multiplier also generates inverted signals. The outputs consist of differential line drivers resistant to short-circuit. One output group each is equipped with a common overload protection.

**Technische Daten:  
OM 3-3A**

**Technical Data:  
OM 3-3A**

**Anschlußbelegung**

Der OM 3-3A ist mit PHOENIX COMBICON-Schraubklemmen für Kabeldurchmesser bis 2,5mm<sup>2</sup> ausgerüstet.

Die entsprechende Anschlußbelegung der Grundausführung nach Anschlußplan EL 618-1-.. ist aus nachstehender Tabelle zu ersehen.

**Output connections**

The OM 3-3A is equipped PHOENIX COMBICON C-clamps for cablediameter up to 2,5mm<sup>2</sup>.

The connection of the basic version acc. to sheme EL 618-1-.., see below arrangement table

Weitere Anschlußbelegungen werden auf Kundenwunsch ausgeführt

Other output connections are feasible on request

**Anschlußplan  
Connection Diagram**

Anschlußplan connection diagram EL618-G	Eingänge/ inputs		Ausgangsblock 1 output block 1	
	<input type="checkbox"/> TTL	<input type="checkbox"/> HTL	<input type="checkbox"/> TTL	<input type="checkbox"/> HTL
Versorgungsspannung 1 supply voltage 1 11 +(12..30)V 12 GND	1	0°	13	0°
	2	0°/GND	14	0°
	3	90°	15	90°
	4	90°/GND	16	90°
	5	N	17	N
	6	N/GND	18	N

Anschlußplan connection diagram EL619-G	Ausgangsblock 2 output block 2		Ausgangsblock 3 output block 3	
	<input type="checkbox"/> TTL	<input type="checkbox"/> HTL	<input type="checkbox"/> TTL	<input type="checkbox"/> HTL
	23	0°	33	0°
	24	0°	34	0°
	25	90°	35	90°
	26	90°	36	90°
	27	N	37	N
	28	N	38	N

## Technische Daten: OM 3-3A

Ausführung:	Modulgehäuse (B x H x T) 90mm x 75mm x 52mm
Schutzart:	IP20
Anschlußtechnik::	26 pol. PHOENIX COMBICON Schraub- klemmen 2,5mm <sup>2</sup>
Versorgungsspannung:	+(12...30) VDC
Leerlaufstromaufnahme:	ca. 60 mA (24VDC)

### Signaleingänge

Eingangssignal- spannung:	<b>HTL</b> Rechteck 12V..30V max. 250 kHz  oder  <b>TTL</b> Rechteck 2,8V..6V max. 250 kHz
Eingangssignalstrom:	ca. 4 mA

### Signalausgänge

3 x 3 Gegentaktendstufen	kurzschlußfest
Signalamplitude:	<b>HTL</b> etwa gleich Versorgungs- spannung max. 50 mA je Ausgang Ausgangswiderstand: ca. 50 Ω je Ausgang  oder  <b>TTL</b> 5V nach RS 422A
Frequenzbereich:	0 bis 250 kHz

## Technical Data: OM 3-3A

<i>Design:</i>	<i>Modular casing (W x H x D) 90 mm x 75 mm x 52 mm</i>
<i>protection class:</i>	<i>IP20</i>
<i>Connections:</i>	<i>26 pin PHOENIX COMBICON C-clamps 2.5mm<sup>2</sup></i>
<i>Supply voltage:</i>	<i>+(12...30) VDC</i>
<i>No load current consumption:</i>	<i>approx. 60 mA (24VDC)</i>

### Signal inputs

<i>Input voltage:</i>	<b>HTL</b> <i>rectangular 12V..30V max. 250 kHz</i>  <i>or</i>  <b>TTL</b> <i>rectangular 2,8V..6V max. 250 kHz</i>
<i>Input current:</i>	<i>approx. 4 mA</i>

### Signal outputs

<i>3x3 push-pull power stages</i>	<i>resistant to short-circuit</i>
<i>Signal height:</i>	<b>HTL</b> <i>approx. as supply voltage, 50 mA each output output resistance: approx. 50 Ω each output</i>  <i>or</i>  <b>TTL</b> <i>5V acc. to RS 422A</i>
<i>Frequency range:</i>	<i>0 up to 250 kHz</i>

## Technische Daten OM 3-3A i

### Anschlußbelegung

Der OM 3-3Ai ist mit PHOENIX COMBICON-Schraubklemmen für Kabeldurchmesser bis 2,5mm<sup>2</sup> ausgerüstet.

Die entsprechende Anschlußbelegung der Grundausführung nach Anschlußplan EL 619-1-.. ist aus nachstehender Tabelle zu ersehen.

Weitere Anschlußbelegungen werden auf Kundenwunsch ausgeführt

## Technical Data OM 3-3A i

### Output connections

The OM 3-3Ai is equipped PHOENIX COMBICON C-clamps for cablediameter up to 2,5mm<sup>2</sup>.

The connection of the basic version acc. to sheme EL 619-1-.., see below arrangement table

Other output connections are feasible on request

### Anschlußplan Connection Diagram

Anschlußplan connection diagram	Eingänge/ inputs		Ausgangsblock 1 output block 1	
	<input type="checkbox"/> TTL	<input type="checkbox"/> HTL	<input type="checkbox"/> TTL	<input type="checkbox"/> HTL
Anschlußplan EL628-G Vorsorgungsspannung 1 supply voltage 1 11 +(12..30)V 12 GND	1	0°	13	0°
	2	0°/GND	14	0°
	3	90°	15	90°
	4	90°/GND	16	90°
	5	N	17	N
	6	N/GND	18	N

Anschlußplan connection diagram	Ausgangsblock 2 output block 2		Ausgangsblock 3 output block 3	
	<input type="checkbox"/> TTL	<input type="checkbox"/> HTL	<input type="checkbox"/> TTL	<input type="checkbox"/> HTL
Anschlußplan EL629-G Vorsorgungsspannung 2 supply voltage 2 21 +(12..30)V 22 GND	23	0°	33	0°
	24	0°	34	0°
	25	90°	35	90°
Vorsorgungsspannung 3 supply voltage 3 31 +(12..30)V 32 GND	26	90°	36	90°
	27	N	37	N
	28	N	38	N

## Technische Daten OM 3-3A i

Ausführung:	Modulgehäuse (B x H x T) 90mm x 75mm x 52mm
Schutzart:	IP20
Anschlußtechnik::	30 pol. PHOENIX COMBICON Schraub- klemmen 2,5mm <sup>2</sup>
Versorgungsspannung 1: Leerlaufstromaufnahme:	+(12...30) VDC ca. 20 mA (24VDC)
Versorgungsspannung 2: Leerlaufstromaufnahme:	+(12...30) VDC ca. 20 mA (24VDC)
Versorgungsspannung 3: Leerlaufstromaufnahme:	+(12...30) VDC ca. 20 mA (24VDC)

### Signaleingänge

Eingangssignal- spannung:	<b>HTL</b> Rechteck 12V..30V max. 250 kHz
	oder
	<b>TTL</b> Rechteck 2,8V..6V max. 250 kHz
Eingangssignalstrom:	ca. 4 mA

### Signalausgänge:

3 x 3 Gegentaktendstufen	kurzschlußfest
Signalamplitude:	<b>HTL</b> etwa gleich Versorgungs- spannung max. 50 mA je Ausgang Ausgangswiderstand: ca. 50 Ω je Ausgang
	oder
	<b>TTL</b> 5V nach RS 422A
Frequenzbereich:	0 bis 250 kHz

## Technical Data OM 3-3A i

<i>Design:</i>	<i>Modular casing (W x H x D) 90 mm x 75 mm x 52 mm</i>
<i>protection class:</i>	<i>IP20</i>
<i>Connections:</i>	<i>30 pin PHOENIX COMBICON C-clamps 2.5mm<sup>2</sup></i>
<i>Supply voltage 1: No load current consumption:</i>	<i>+(12...30) VDC approx. 20 mA (24VDC)</i>
<i>Supply voltage 2: No load current consumption:</i>	<i>+(12...30) VDC approx. 20 mA (24VDC)</i>
<i>Supply voltage 3: No load current consumption:</i>	<i>+(12...30) VDC approx. 20 mA (24VDC)</i>

### Signal inputs

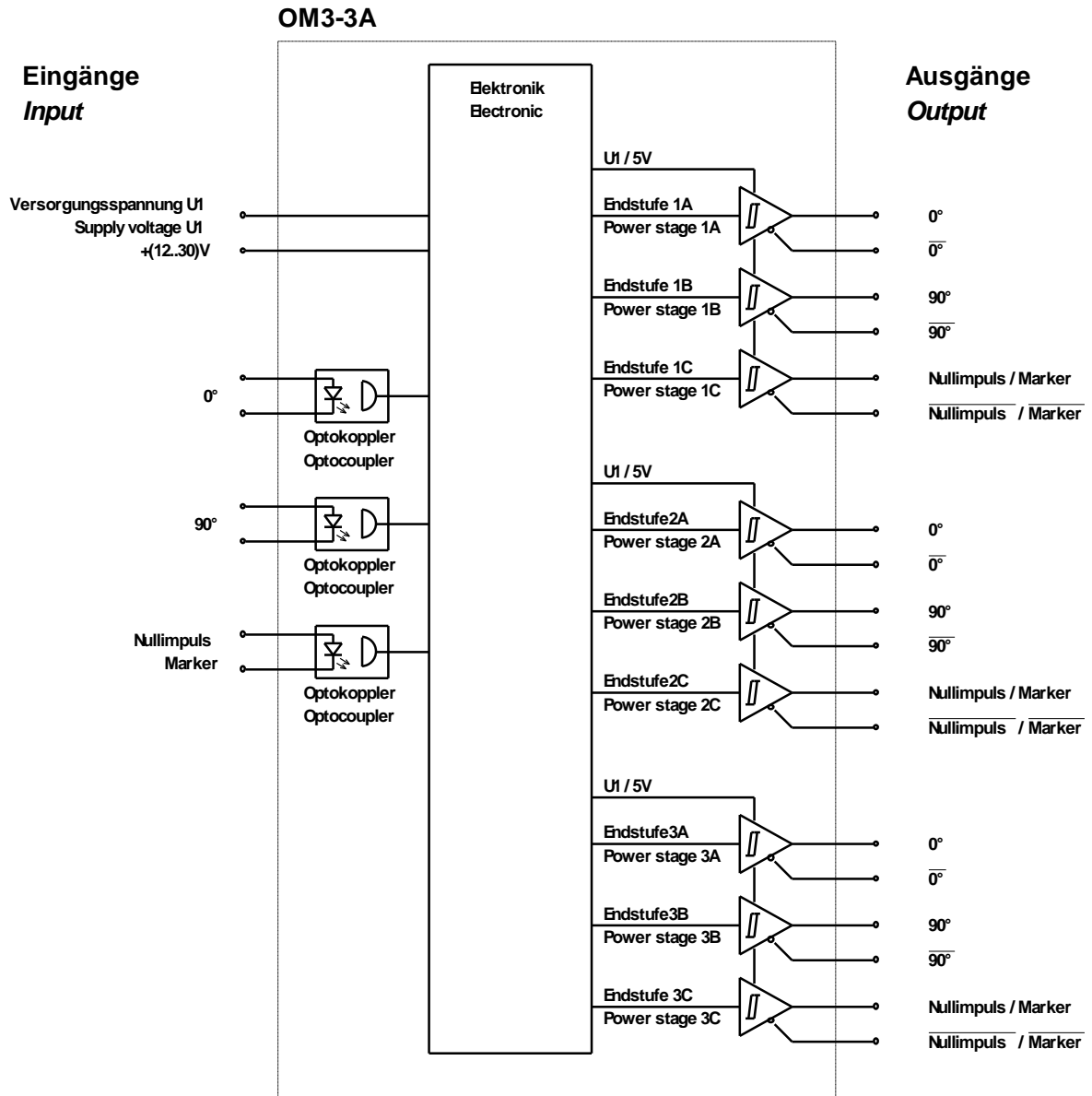
<i>Input voltage:</i>	<b>HTL</b> <i>rectangular 12V..30V max. 250 kHz</i>
	or
	<b>TTL</b> <i>rectangular 2,8V..6V max. 250 kHz</i>
<i>Input current:</i>	<i>approx. 4 mA</i>

### Signal outputs:

<i>3x3 push-pull power stages</i>	<i>resistant to short-circuit</i>
<i>Signal height:</i>	<b>HTL</b> <i>approx. as supply voltage, 50 mA each output output resistance: approx. 50 Ω each output</i>
	or
	<b>TTL</b> <i>5V acc. to RS 422A</i>
<i>Frequency range:</i>	<i>0 up to 250 kHz</i>

# Blockschaltbild OM3-3A

## Blockdiagram OM3-3A

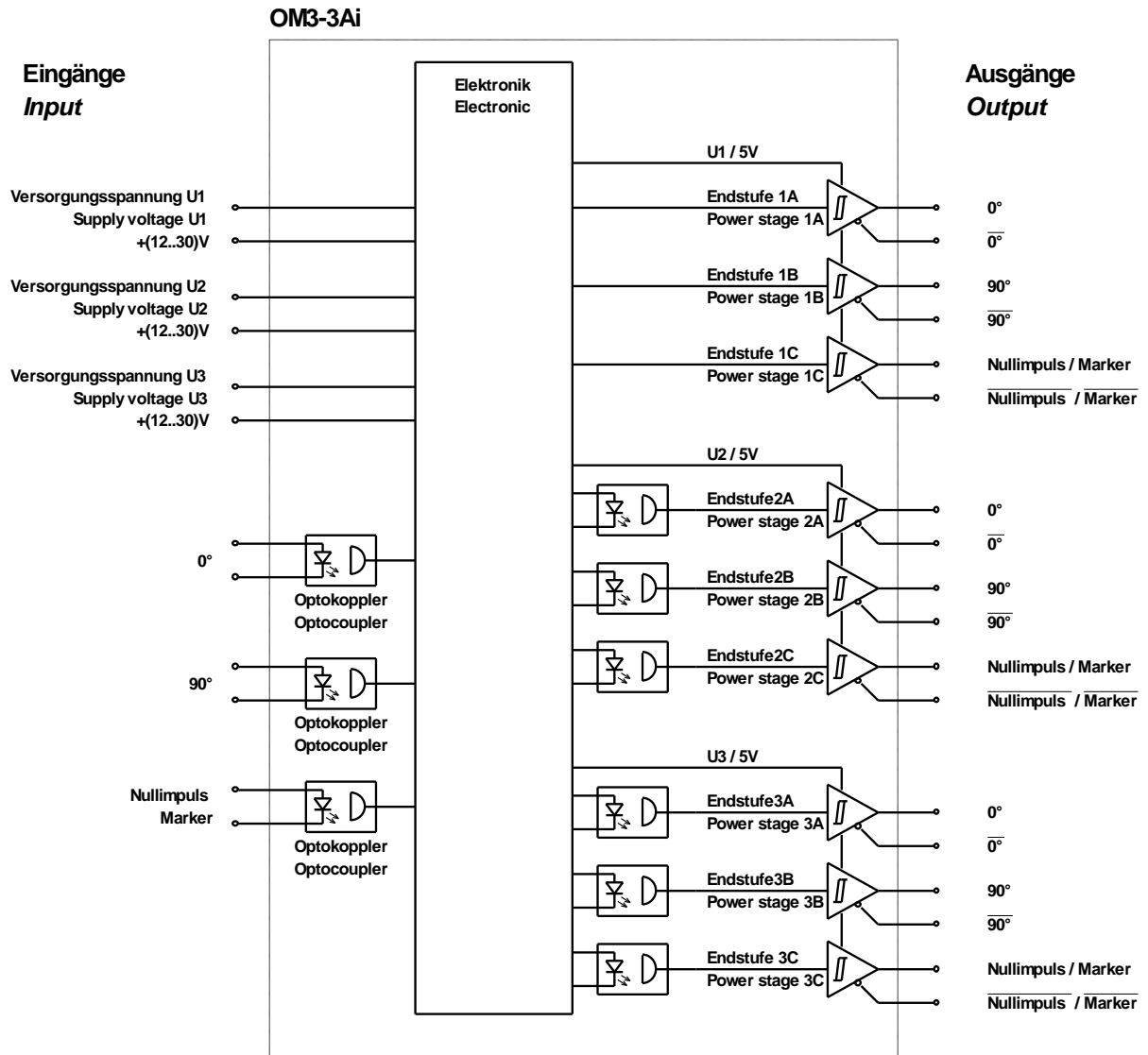


Eingangssignalamplitude: 2,8V..6V (TTL) oder 12V..30V (HTL)  
Input signal level: 2,8V..6V (TTL) oder 12V..30V (HTL)

Ausgangssignalamplitude: entspricht Versorgungsspannung oder 5V (RS422A)  
Output signal level: approx. as supply voltage or 5V (RS422A)

# Blockschaltbild OM3-3Ai

## Blockdiagram OM3-3Ai



Eingangssignalamplitude: 2,8V..6V (TTL) oder 12V..30V (HTL)  
Input signal level: 2,8V..6V (TTL) oder 12V..30V (HTL)

Ausgangssignalamplitude: entspricht Versorgungsspannung oder 5V (RS422A)  
Output signal level: approx. as supply voltage or 5V (RS422A)



## Typenschlüssel für Impulsverteiler OM3-3A(i)

	Eingangsblock	Optionen für		Ausgangsblock 2
		Ausgangsblock 1-3	Ausgangsblock 3	
Typ	?	?	?	?
<b>Neue Ausführung</b>		Ausgangsblock 1 2 3	- keine Option	- keine Option
<b>OM3-3A</b> Ausgänge <u>nicht</u> potentialgetrennt	H HTL T TTL Eingangssignale	1 H H H 4 T T T 5 H T H 6 T H H 7 T T H	<b>F:</b> 2- und 4-fache Impulse <b>B:</b> Drehrichtungs- erkennung	<b>F:</b> 2- und 4-fache Impulse <b>B:</b> Drehrichtungs- erkennung
<b>OM3-3Ai</b> Ausgänge potentialgetrennt	H HTL T TTL  HTL= 12 .. 30V TTL= 5V, RS422	2 H H T ersetzt durch <b>6</b>  3 H T T ersetzt durch <b>7</b>  H = Versorgungs- spannung T = TTL (5V)	<b>C:</b> B + Stillstands- erkennung (= B2) <b>E:</b> B + Drehrichtungs- bewertete Ausgänge (= B3)	<b>C:</b> B + Stillstands- erkennung (= B2) <b>E:</b> B + Drehrichtungs- bewertete Ausgänge (= B3)
<b>Alte Ausführung</b>			Frequenzteilung	Frequenzteilung
<b>OM3-3</b> Ausgänge <u>nicht</u> potentialgetrennt Eingangssignale 5 ... 30 V			<b>T1</b> 2 <b>T2</b> 4 <b>T3</b> 8 <b>T4</b> 16 <b>T5</b> 32 <b>T6</b> 64 <b>T7</b> 128 <b>T8</b> 256 <b>T9</b> 512	<b>T1</b> 2 <b>T2</b> 4 <b>T3</b> 8 <b>T4</b> 16 <b>T5</b> 32 <b>T6</b> 64 <b>T7</b> 128 <b>T8</b> 256 <b>T9</b> 512
<b>OM3-3i</b> Ausgänge potentialgetrennt Eingangssignale 5 ... 30 V				

### Beispiele:

**OM 3 – 3A i – H - 3**

**A:** Neue Ausführung (Gehäuse 90mm breit)  
**i:** Ausgänge potentialgetrennt  
**H:** Eingangssignale HTL (12 .. 30V)  
**3:** 1. Ausgangsblock ca. gleich Versorgungsspannung  
2. und 3. Ausgangsblock = TTL (5V)

**OM 3 – 3A i – T - 1 - T5 - T4**

**A:** Neue Ausführung (Gehäuse 90mm breit)  
**i:** Ausgänge potentialgetrennt  
**T:** Eingangssignale TTL  
**1:** alle Ausgangsblöcke ca. gleich Versorgungsspannung  
**T5:** 3. Ausgangsblock mit Frequenzteiler 32  
**T4:** 2. Ausgangsblock mit Frequenzteiler 16

**OM 3 – 3 - 4 - F**

Alte Ausführung (Gehäuse 45mm breit)  
Ausgänge nicht potentialgetrennt  
**4:** alle Ausgangsblöcke = TTL (5V)  
**F:** 3. Ausgangsblock mit 2- und 4-fache Impulse

## Type Code for Output Multiplier OM3-3A(i)

Type	Input signals	Options for		
		output system 1-3	output system 3	output system 2
<b>New Version</b>		system 1 2 3	- no option	- no option
<b>OM3-3A</b> outputs <u>not</u> isolated	H HTL T TTL	1 H H H 4 T T T 5 H T H 6 T H H 7 T T H	<b>F:</b> 2 and 4 times pulse rate <b>B:</b> rotation direction sensing	<b>F:</b> 2 and 4 times pulse rate <b>B:</b> rotation direction sensing
<b>OM3-3Ai</b> outputs mutually isolated	H HTL T TTL HTL= 12 .. 30V TTL= 5V, RS422	2 H H T replaced by 6 3 H T T replaced by 7 H = supply voltage T = TTL (5V)	<b>C:</b> B + stillstand sensing (= B2) <b>E:</b> B + direction of rotation dependent outputs (= B3)	<b>C:</b> B + stillstand sensing (= B2) <b>E:</b> B + direction of rotation dependent outputs (= B3)
<b>Old Version</b>			Frequency division with devision factor	Frequency division with devision factor
<b>OM3-3</b> output systems are <u>not</u> mutually isolated input signals 5 ... 30 V			<b>T1</b> 2 <b>T2</b> 4 <b>T3</b> 8 <b>T4</b> 16 <b>T5</b> 32 <b>T6</b> 64 <b>T7</b> 128 <b>T8</b> 256 <b>T9</b> 512	<b>T1</b> 2 <b>T2</b> 4 <b>T3</b> 8 <b>T4</b> 16 <b>T5</b> 32 <b>T6</b> 64 <b>T7</b> 128 <b>T8</b> 256 <b>T9</b> 512
<b>OM3-3i</b> output systems are mutually isolated input signals 5 ... 30 V				

### Examples:

**OM 3 - 3A i - H - 3**

**A:** New Version (housing 90mm width)  
**i:** Outputs mutually isolated  
**H:** Input signals HTL (12 .. 30V)  
**3:** 1. system approx. as supply voltage  
2. und 3. system = TTL (5V)

**OM 3 - 3A i - T - 1 - T5 - T4**

**A:** New Version (housing 90mm width)  
**i:** Outputs mutually isolated  
**T:** Input signals TTL  
**1:** All systems approx. as supply voltage  
**T5:** 3. system with Frequency divisor 32  
**T4:** 2. system with Frequency divisor 16

**OM 3 - 3 - 4 - F**

Old Version (housing 45mm width)  
Outputs are not mutually isolated  
**4:** all systems = TTL (5V)  
**F:** 3. system with 2 and 4 times pulse rate